



Cubic 6

Unterflurantriebe
für Drehtore



Cubic 6

Keine Veränderung von Ästhetik und Stil des Tores

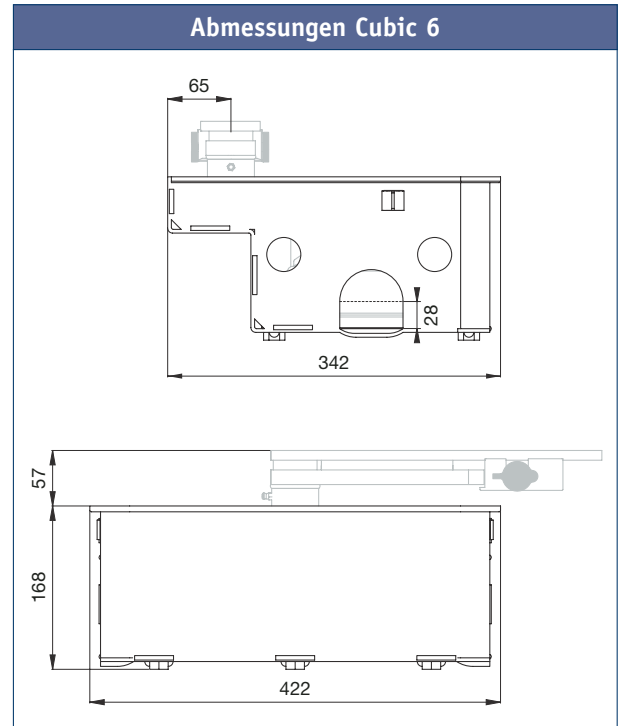
Ideal für ästhetisch wertvolle Tore

Cubic 6 ist ein Unterflurantrieb für Drehtore. Er stellt keinerlei Nachteil für die sichtbaren Teile dar und ermöglicht deren Bewegung ohne eine Veränderung des Stils oder Aussehens. Aus diesem Grund eignet sich der Antrieb perfekt für schmiedeeiserne oder optisch anspruchsvoll gefertigte Tore.

Versteckt, robust und vielseitig

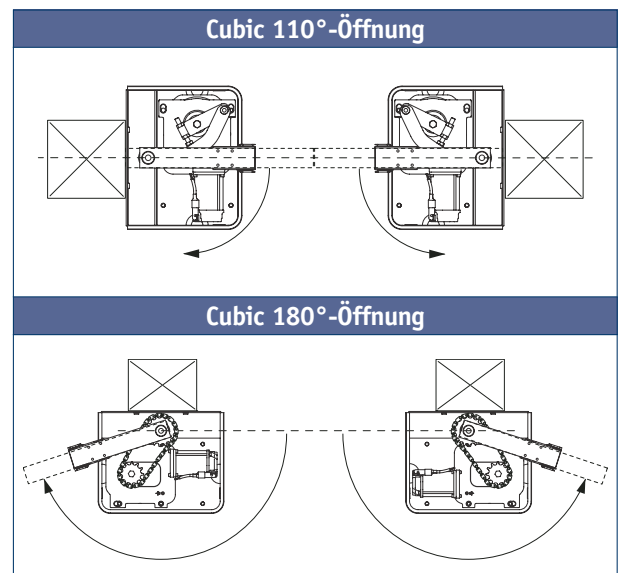
Diese einfache und zweckmäßige Tor-Automatisierung besteht aus einem Stahl-Unterflurkasten, in dem der Getriebemotor und das mechanische Hebelsystem, das die Bewegung auf den Torflügel überträgt, untergebracht sind. Es handelt sich um eine sehr vielseitige Lösung, da sie den verschiedensten Anforderungen gerecht wird:

- ermöglicht einen besonders großen Öffnungswinkel bis 180°;
- kann in Verbindung mit den DITEC-Motorsteuerungen problemlos für alle Kundenwünsche erweitert und ausgestattet werden.



Modellübersicht

	CUBIC 6	CUBIC 6H	CUBIC 6V	CUBIC 6HV
Getriebemotor	230 V	230 V	24 V c.c.	24 V c.c.
Für Torflügel bis	3,5 m	3,5 m	1,5 m	1,5 m
Anwendung	Wohnbereich	Eigentumsgemeinschaft intensiv		
Öffnungszeit	18 s/90°	12-25 s/90°	9 s/90°	6-13 s/90°



► Technische Eigenschaften

	CUBIC 6	CUBIC 6H	CUBIC 6V	CUBIC 6HV
Beschreibung: elektromechanischer Antrieb	selbsthemmend, für Torflügel bis 3,5 m	selbsthemmend, für Torflügel bis 3,5 m	selbsthemmend, für Torflügel bis 1,5 m	selbsthemmend, für Torflügel bis 1,5 m
Max. Tragfähigkeit	600 Kg x 2 m 250 Kg x 3,5 m	600 Kg x 2 m 250 Kg x 3,5 m	200 Kg x 1,5 m	200 Kg x 1,5 m
Betriebsfrequenz	3 - häufig	4 - intensiv	3 - häufig	4 - intensiv
Einschaltdauer	S2 = 15 min S3 = 25%	S2 = 30 min S3 = 50%	S2 = 15 min S3 = 25%	S2 = 30 min S3 = 50%
Versorgungsspannung	230 V~ / 50 Hz	24 V=	230 V~ / 50 Hz	24 V=
Stromaufnahme	1,5 A	12 A	1,5 A	12 A
Drehmoment	340 Nm	340 Nm	220 Nm	220 Nm
Öffnungszeit	18 s/90°	12÷25 s/90°	9 s/90°	6-13 s/90°
Max. Öffnung	110° - (1) 180°	110° - (1) 180°	110° - (1) 180°	110° - (1) 180°
Manuelle Entriegelung	per Schlüssel	per Schlüssel	per Schlüssel	per Schlüssel
Betriebstemperatur	-20°C / +55°C	-20°C / +55°C	-20°C / +55°C	-20°C / +55°C
Schutzart	IP 67	IP 67	IP 67	IP 67
Motorsteuerung	E2 LOGIC M	VIVA H	E2 LOGIC M	VIVA H

Legende

(1) mit Kette Cubic 6TC

► Konstruktionsmerkmale

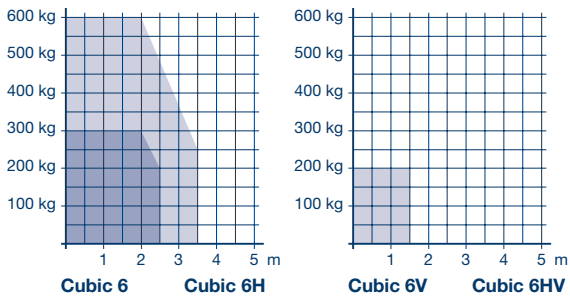
Die neuen Getriebemotoren IP 67 werden in einem robusten Unterflurkasten aus verzinktem Stahl mit Kataphoresebehandlung untergebracht, um die Wetterbeständigkeit zu erhöhen. Die Montage erfolgt mit Edelstahlschrauben, die bereits im Unterflurkasten integriert sind.

In der Ausführung mit 110°-Öffnung erfolgt die Kraftübertragung über ein Hebelsystem, während dies in der mit 180°-Öffnung optional über eine Kettenuntersetzung geschieht.



Betriebsdiagramme

Gebrauchshinweise:
 CUBIC 6L - Hebelsystem
 CUBIC 6TC - Hebelsystem mit Kette

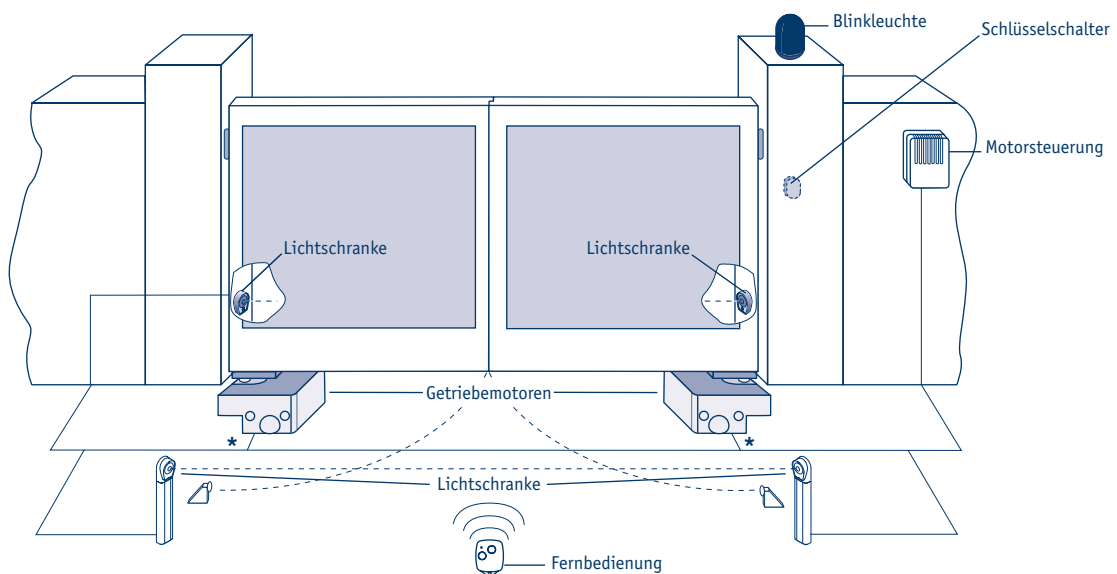


Technische Eigenschaften

- ▶ CE-Zeichen
- ▶ Gekapselte Getriebemotoren IP 67 und Unterflurkästen aus verzinktem Stahl
- ▶ Formschönes Entriegelungssystem per Schlüssel und Hebel, von innen und außen zugänglich
- ▶ Betriebssicherheit auch bei niedrigen Temperaturen
- ▶ Standard-Öffnungswinkel 110°, optional 180° mit Kette
- ▶ Motorschutz durch Thermopille
- ▶ Umfangreiches Zubehör für Steuerung, Antrieb und Sicherheit
- ▶ Kugelgelagerte Flügelhalterung aus gehärtetem Stahl

Sonderzubehör

- ▶ Interner mechanischer Anschlag für Öffnung und Schließung
- ▶ Magnetische Endschalter
- ▶ Persönlicher DIN-Schlüssel



(*) **CUBIC 6** = 3 x 0,75 mm² + 1 x 1,5 mm²
CUBIC 6H = 2 x 1,5 mm²

Funktionsdaten von Anlage und Motorsteuerungen

	CUBIC 6-6V	CUBIC 6-6V	CUBIC 6H-6HV
	E2	LOGIC M	VIVA H
Beschreibung: Motorsteuerung	für 1 oder 2 Motoren 230 V~ mit eingebautem Funk	für 1 oder 2 Motoren 230 V~	für 1 oder 2 Motoren 24 V=
Version 120 V~			VIVA HJ
Netzanschluss	230 V~ / 50 Hz	230 V~ / 50 Hz	230 V~ / 50-60 Hz
Akkusatz (ermöglicht den Betrieb bei Stromausfall)			/
Anzahl Motoren	1 oder 2	1 oder 2	1 oder 2
Versorgungsspannung Motor	230 V~ / 1 x 5 A und 230 V~ / 2 x 2,5 A	230 V~ / 1 x 5 A und 230 V~ / 2 x 2,5 A	24 V= / 2 x 12 A
Versorgungsspannung Zubehör	24 V= / 0,5 A	24 V= / 0,5 A	24 V= / 0,5 A
Elektroschloss	12 V= / 15 W	24 V= / 1,2 A	24 V= / 1,2 A
Blinkleuchte (kündigt 3 Sekunden lang die automatische Schließung an)	230 V	230 V und 24 V	24 V
Kontrollleuchte Tor offen (zeigt die nicht erfolgte Schließung an)	über Endschalter und analog	über Endschalter und analog	analog
3-Min.-Licht	/ (nur mit 1 Motor)	/	24 V
Endschalteranschluss	/	/	/
Schubkraftregler	elektronisch	Transformator	automatisch
ODS - Hinderniserkennung (führt bei Erfassung eines Hindernisses zur Unterbrechung oder Reversierung der Bewegung)	/	/	/
Geschwindigkeitsregler (zur Geschwindigkeitseinstellung der Torbewegung)			/
Endlagendämpfung (ermöglicht eine sanfte Torschließung)			/
Einstellung der Motorlaufzeit	/	/	/
Befehl Öffnen	/ (mit Dip-Switch)	/	/
Gehflügel-/Teilöffnungsfunktion	/ (nur mit Funk)	/	/
Befehl Schließen	/	/	/
Taktgesteuerte automatische Schließung	/	/	/
Schrittbetrieb	/	/	/
Totmannbedienung	/	/	/
Sicherheitskreis Stopp	/	/	/
Sicherheitskreis Reversieren	/	/	/
Funktion Autotest (für Sicherheitseinrichtungen mit Eigenüberwachung SOF)		/ (zukünftiger Gebrauch)	
NIO - Frostschutzsystem (gewährleistet auch bei niedrigen Temperaturen den einwandfreien Motorbetrieb)		/	/
Softstart			/
Betriebstemperaturen	-20°C / +55°C	-20°C / +55°C	-20°C / +55°C
Schutzart	IP 55	IP 55	IP 55
Abmessungen Steuerung (mm)	180x250x100	187x261x105	238x357x120

Zubehör

Das breite Zubehörangebot von DITEC hält Zugangssysteme mit zahlreichen Steuerungs- und Antriebsmöglichkeiten bereit.



Handsender GO L4
Vierkanal-Handsender mit Festcode mit der Möglichkeit zum Klonen oder mit Rolling-Code-System. Zugelassen und normgerecht.

Normen

Verwenden Sie zur Erstellung Ihrer Anlage ausschließlich Zubehörteile und Schutzeinrichtungen von DITEC. Die DITEC-Antriebe sind mit dem CE-Zeichen versehen; ihre Bauart entspricht den Sicherheitsansforderungen der Maschinenrichtlinie (98/37/EWG), der Richtlinie für Elektromagnetische Verträglichkeit (89/336/EWG) und der Niederspannungsrichtlinie (73/23/EWG). DITEC S.p.A. behält sich das Recht vor, Änderungen zur Verbesserung der Produkte anzubringen. DITEC S.p.A. ist stets um eine Verbesserung der eigenen Produkte bemüht. Aus diesem Grund sind die im vorliegenden Katalog aufgeführten technischen Daten unverbindlich. Weitere Informationen finden Sie in den Betriebsanleitungen und auf unserer Website www.ditec.it



DITEC S.p.A.

Via Mons. Banfi, 3 - 21042 Caronno Pertusella (VA) - ITALY
Tel. +39 02 963911 - Fax +39 02 9650314
www.ditec.it - ditec@ditecva.com

DITEC BELGIUM
DITEC DEUTSCHLAND
DITEC ESPAÑOLA
DITEC FRANCE
DITEC SVIZZERA
DITEC AMERICA
DITEC CHINA

LOKEREN
OBERURSEL
ARENYS DE MAR
PALAISEAU
BALERNA
ORLANDO-FLORIDA-USA
SHANGHAI

Tel. +32 9 3560051
Tel. +49 6171914150
Tel. +34 937958399
Tel. +33 1 64532860
Tel. +41 91 6463339
Tel. +1 407 8880699
Tel. +86 21 62363861

Fax +32 9 3560052
Fax +49 61719141555
Fax +34 937959026
Fax +33 1 64532861
Fax +41 91 6466127
Fax +1 407 8882237
Fax +86 21 62383863

www.ditecbelgium.be
www.ditec-germany.de
www.ditecespanola.com
www.ditec.fr
www.ditecswiss.ch
www.ditecamerica.com
www.ditec.cn

- ▶ **Halterung für Handsender GO L4**
Mit dem eleganten Design lässt sie sich auf jeder Oberfläche befestigen, vom Armaturenbrett des Autos bis zur Garagen- oder Hauswand. Die Fernbedienung wird einfach in die Halterung gesetzt und ist so jederzeit griffbereit.



- ▶ **Infrarot-Lichtschranken Xel 2 und Lab 3**
Gewährleisten den Betrieb auf höchstem Sicherheitsniveau. Für die Aufputz- oder Säulenmontage. Frequenzmodulierter Infrarotstrahl. Ermöglichen die Installation auch bei geringem Platzangebot.



- ▶ **Schlüsselschalter Xel 5**
Mit Einbruchsicherung. Für die Aufputz- oder Säulenmontage.



- ▶ **Sicherheitsleiste Sof**
Sorgen für die optimale Absicherung beim Öffnen und Schließen jedes Zugangssystems.



- ▶ **Digitaler Code-Tastenschalter Lan 4**
Einbruchsicheres Tastenfeld mit digitaler Kombination. Geheimcode mit bis zu 8 Ziffern.



- ▶ **Lamp H**
24 V-Blinkleuchte. Blinklicht mit Antrieb über Motorsteuerung.



- ▶ **Digitaler Funkcodierschalter Teo L**
Vierkanal-Codierung. Ermöglicht über die Code-Eingabe die Funköffnung motorisierter Tore. Aufputzmontage.



- ▶ **Magnetkartenleser Lan 7**
Fernidentifikationssystem mit TRANSPONDER-Technologie. Berührungslose Erkennung.



ISO 9001
Cert. n° 0957