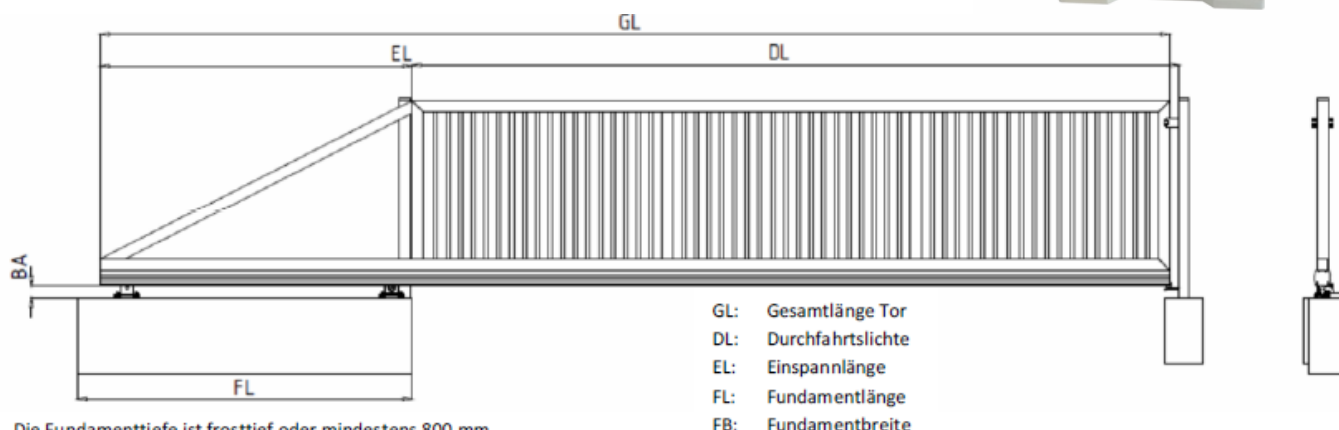
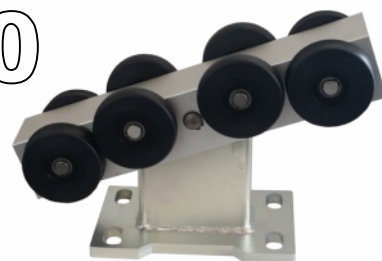
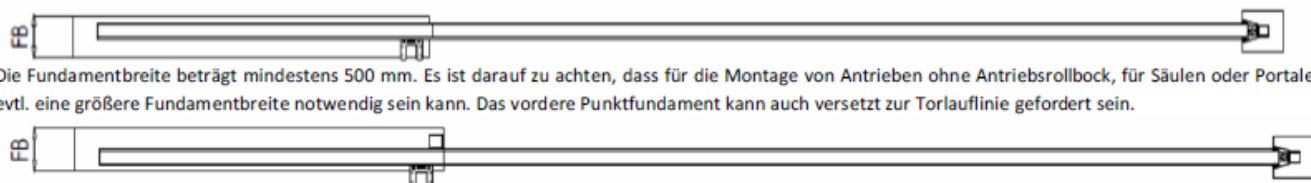


Datenblatt für LS160 Rollbock RB8



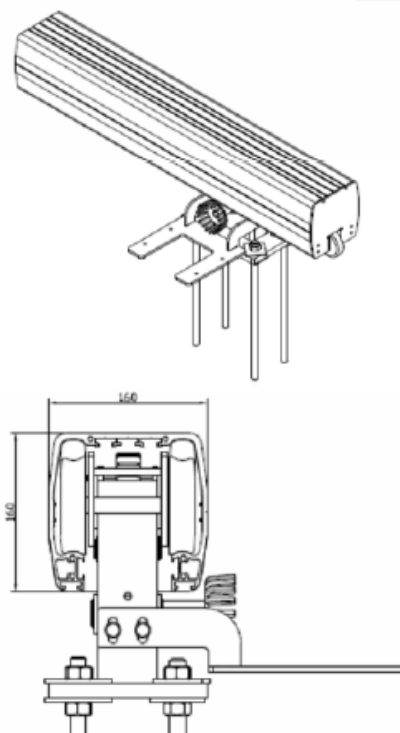
Die Fundamenttiefe ist frosttief oder mindestens 800 mm

Der minimale Bodenabstand beträgt 100 mm (ohne Einstellmuttern unter der Grundplatte)



Die Fundamentbreite beträgt mindestens 500 mm. Es ist darauf zu achten, dass für die Montage von Antrieben ohne Antriebsrollbock, für Säulen oder Portalen evtl. eine größere Fundamentbreite notwendig sein kann. Das vordere Punktfundament kann auch versetzt zur Torlauflinie gefordert sein.

GL (mm)	DL (mm)	EL (mm)	zul. Masse (kg)	Fundamentlänge (mm)
7900	6000	1900	883	2500
8400	6000	2400	1129	3000
8900	6000	2900	1345	3200
9300	7000	2300	957	2700
9800	7000	2800	1161	3200
10300	7000	3300	1345	3500
10700	8000	2700	1010	3000
11200	8000	3200	1185	3500
11700	8000	3700	1344	4000
12100	9000	3100	1051	3500
12600	9000	3600	1203	4000
13100	9000	4100	1344	4300
13500	10000	3500	1082	4000
14000	10000	4000	1218	4500
14500	10000	4500	1343	5000
14900	11000	3900	1108	4200
15400	11000	4400	1229	4700
15900	11000	4900	1343	5200
16300	12000	4300	1128	4500
16800	12000	4800	1239	5000
17300	12000	5300	1343	5500
17700	13000	4700	1146	5000
18200	13000	5200	1247	5500
18700	13000	5700	1342	6000
19100	14000	5100	1161	5500
19600	14000	5600	1254	6000
20100	14000	6100	1342	6500



Die Befestigung der Rollböcke am Fundament erfolgt mit je 4 Stk. eingeklebten Gewindestangen M16 unter Verwendung von 8 Muttern und 8 Beilagscheiben. Der Bodenabstand ist von 110 bis ca. 180 mm einstellbar. Für höhere bodenabstände ist eine Zwischenplatte zu verwenden!

Bohrungsabstand: BREITE = 100 mm
LÄNGE = 200 mm