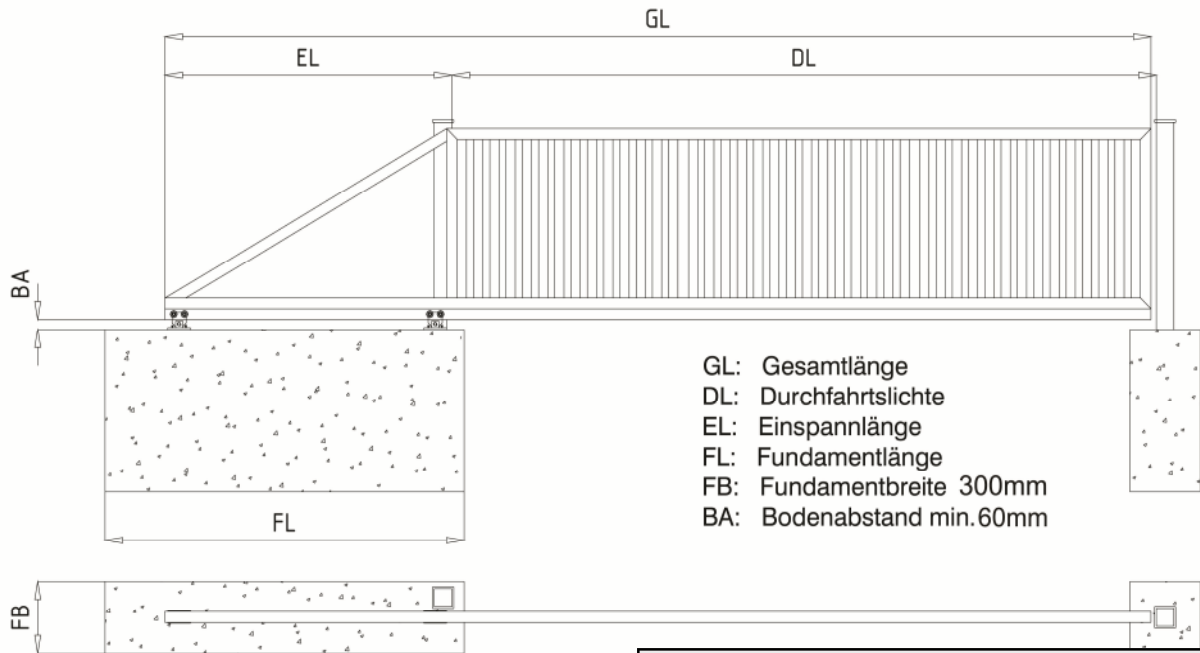


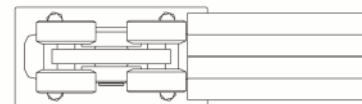
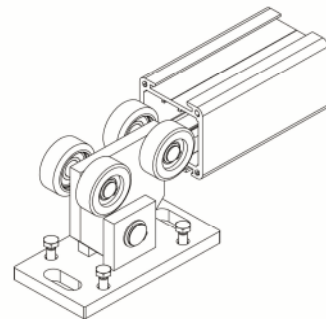
# Datenblatt LS60 - RB4



**Abmessungen LS60 - RB4 Rollbock**

Zulässiges Aufbaugewicht ohne Laufschiene bei langer Einspannung (EL/DL=0,4)

GL [mm]	DL [mm]	EL [mm]	zul. Masse [kg]	FL (mm)
2800	2000	800	114	1000
3500	2500	1000	121	1200
4200	3000	1200	126	1300
4900	3500	1400	129	1500
5600	4000	1600	132	1700
6300	4500	1800	134	2000
7000	5000	2000	135	2200
7700	5500	2200	136	2400
8400	6000	2400	137	2500



Zulässiges Aufbaugewicht ohne Laufschiene bei kurzer Einspannung (EL/DL=0,25)

GL [mm]	DL [mm]	EL [mm]	zul. Masse [kg]	FL (mm)
2500	2000	500	61	1000
3125	2500	625	70	1000
3750	3000	750	76	1200
4375	3500	875	80	1200
5000	4000	1000	83	1500
5625	4500	1125	86	1500
6250	5000	1250	88	2000
6875	5500	1375	89	2000
7500	6000	1500	90	2000

